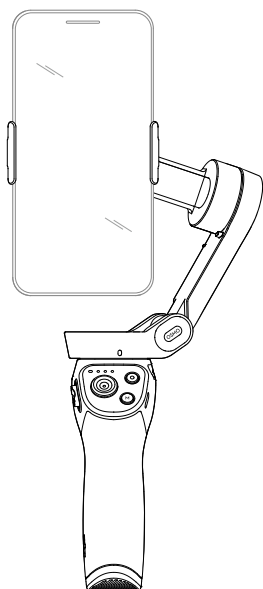


DJI OM 4

Kiirjuhend

v1.2



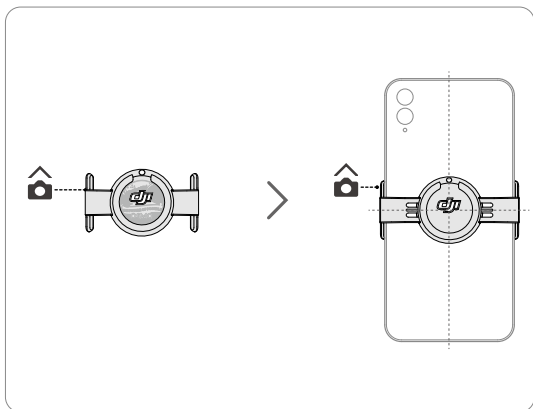
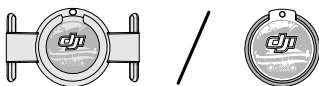
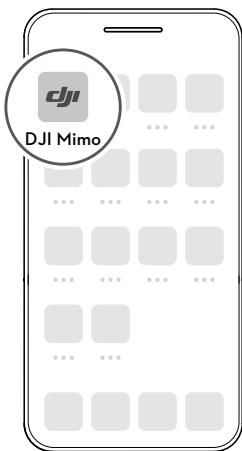
🔍 DJI Mimo

Download on the
App Store

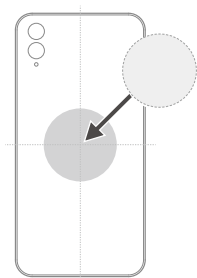
Download for
Android



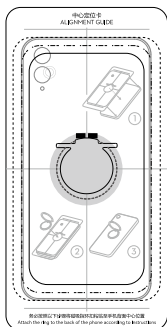
DJI Mimo App



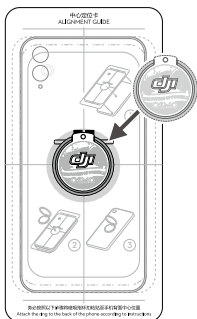
1



2



3

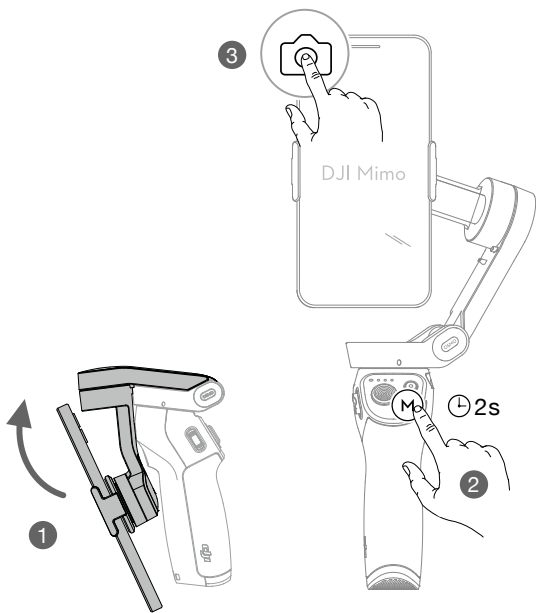
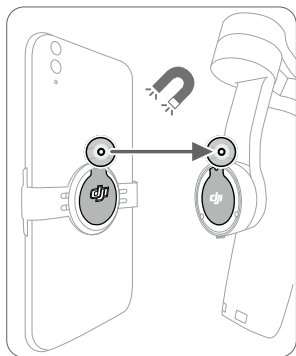


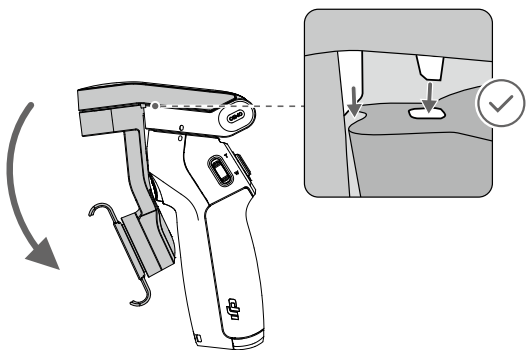
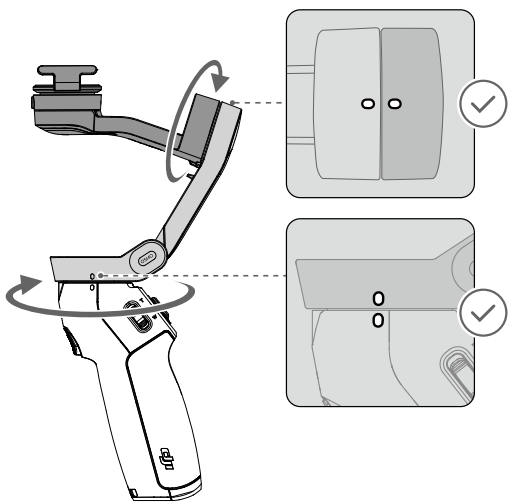
4



⌚ 12h







Kasutamine

DJI OM 4 juhtimiseks kasutage seadmel olevaid nuppe.
NB! Kaamera juhtimiseks on vajalik DJI Mimo rakendus.



M Nupp

Kui välja lülitatud:

Vajuta korra: kontrolli aku taset

Vajuta ja hoia: lülita sisse

Kui sisse lülitatud

Vajuta korra: vaheta foto ja video režiimi vahel.

Vajuta 2 korda: vaheta maastiku- ja portreerežiimi vahel.

Vajuta ja hoia kuni ühe piiksuni: sisene või lahku ooterežiimist.

Vajuta ja hoia kuni kahe piiksuni: lülita välja



Juhtkang

Kallutuse juhtimiseks liigutage juhtkangi üles või alla.

Panoraami juhtimiseks liigutage juhtkangi vasakule ja paremale.



Katiku nupp

Vajuta korra: tee foto või alusta filmimist

Vajuta ja hoia: Sarivõte (fotorežiimis).



Suumi liugur

Lükka üles või alla, et sisse/välja suumida



Päästik

Vajuta ja hoia: sisene lukustusrežiimi. Vabasta, et lahkuda lukustusrežiimist

Vajuta korra: alusta või lõpeta ActiveTrack.

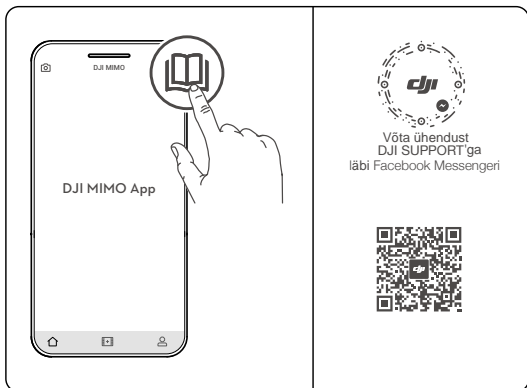
Vajuta kaks korda: taasta gimballi algasend.

Vajuta kolm korda: vaheta eesmise ja tagumise kaamera vahel.

Vajuta korra ning vajuta ja hoia: sisene Sportrežiimi Vabasta, et lahkuda Sportrežiimist



Uus nutitelefoni stabilisaator?



Lisainfo jaoks jälgi DJI sotsiaalmeediat
关注 DJI



<http://www.dji.com/om-4>

OSMO kaubamärk kuulub DJI OSO'le.
Autoriõigus © 2020 DJI OSO Kõik õigused kaitstud.