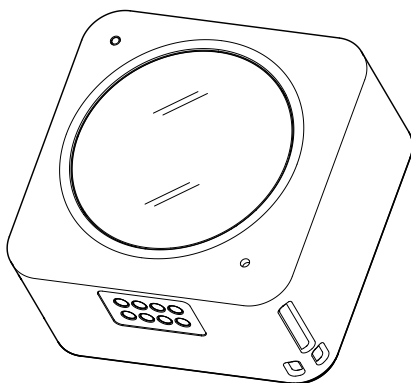


# **dji** ACTION 2

## Kasutusjuhend

v1.0 2021.09



# Juhiste kasutamine

## Nimetused

 Tähtis

 Näpunäiteid

## Lugege enne kasutamist

Enne DJI Action <sup>TM</sup>2 kasutamist lugege:


1. Kasutusjuhend
2. Turvajuhised
3. Kirjuhend

Enne esmakordset kasutamist on soovitatav vaadata kõiki treeningvideoid DJI ametlikul veebisaidil ([www.dji.com/action-2](http://www.dji.com/action-2)) või DJI Mimo rakenduses ning lugeda läbi ohutusjuhised. Enne esmakordset kasutamist lugege kindlasti kirjuhend läbi ja lisateabe saamiseks vaadake seda kasutusjuhendit.

## Laadige alla DJI Mimo rakendus

Skannige QR-kood või otsige "DJI Mimo" rakenduste poest.



 DJI Mimo iOS-i versioon ühildub iOS-i versiooniga 12.0 ja uuemate versioonidega.  
DJI Mimo Androidi versioon ühildub Android v8.0 ja uuemate versioonidega.

## Vaadake videoõpetust

Vaadake õpetusvideot ja muid videoid DJI ametlikul veebisaidil (<https://www.dji.com/action-2/video>) või skannige QR-kood enne selle esmakordset kasutamist.



## Toote profiil

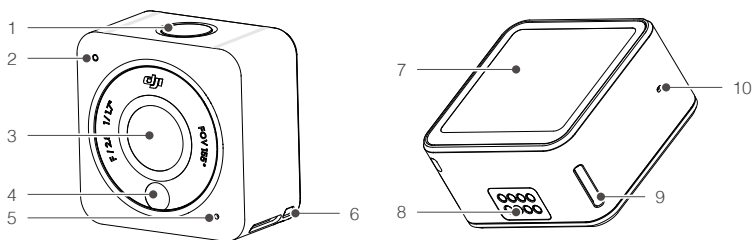
### Sissejuhatus

DJI Action 2 on võimeline jäädvustama teravaid 12MP fotosid ja jäädvustama sujuvat videot kiirusega kuni 4K/120 kaadrit sekundis. Uuendusliku magnetilise disainiga saate kiiresti vahetada tarvikuid, näiteks esipuutekraani moodulit, mis võimaldab Teil kuvada reaajas ja kasutada kaamerat selfisid tehes. Tänu DJI uusimale EIS-tehnoloogiale saavad kasutajad salvestada ka ülisjuuvat videot. HorizonSteady hoiab kaadri loodis olenemata olukorrast, samas kui RockSteady 2.0 tagab stabiilsema kaadri kui kunagi varem.

Saage DJI Action 2-st maksimum, ühendades see mobiiliseadme abil juhtmevabalt DJI Mimo'ga ja kuvage kvaliteetset videot reaajas. Kaameraüksus on ka veekindel kuni 10 m sügavusel ja selle saab ühendada veekindla korpusega, et ulatuda kuni 60 m sügavusele.

Kasutajad saavad nautida kõiki DJI Action 2 funktsioone koos muude tarvikutega, nagu esipuutekraani moodul, toitemoodul, magnetiline adapteri kinnitus, magnetilise kuulligendi adapteri kinnitus, magnetklamber, kaugjuhtimispuldi pikendusvarras, veekindel korpus ja makroobjektiiv.

### DJI Action 2 kaameraüksus

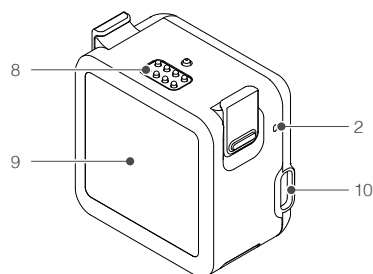
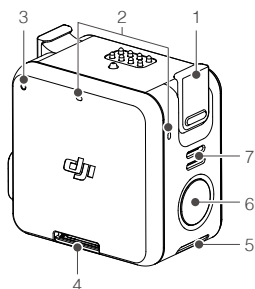


1. Toite-/salvestusnupp
2. Oleku LED
3. Objektiiv
4. Värvitemperatuuri fotoandur
5. Mikrofon
6. Paelaava

7. Puutekraan
8. Laiendusport
9. Lukustusava
10. Õhurõhu tasakaalu ava

## Tarvikud

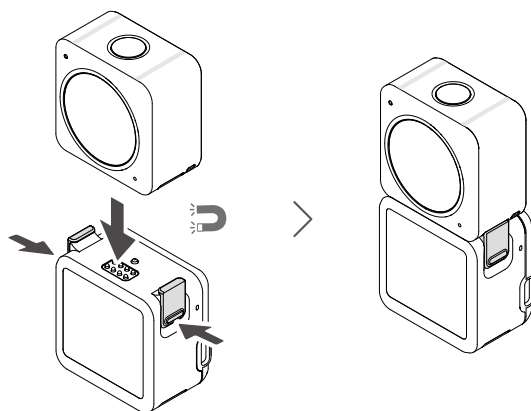
### DJI Action 2 esipuutekraani moodul



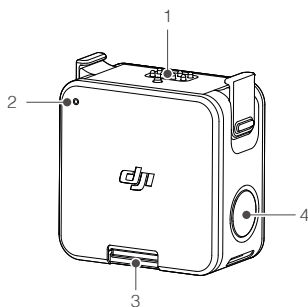
1. Lukustusklamber
2. Mikrofon
3. Oleku LED
4. microSD-kaardi pesa
5. Lukustusava
6. Toite-/salvestusnupp
7. Kõlar

8. Laiendusport
9. Esiekraan
10. USB-C laadimisport

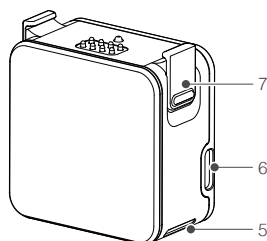
Esipuutekraani moodulit saab magnetiliselt kaameraüksuse külge kinnitada. Enne kaameraüksuse magnetluku avadesse magnetluku klambrite kinnitamist veenduge, et laiendusportid oleksid korralikult joondatud, ja vajutage enne eemaldamist mõlemat klambrit.



## DJI Action 2 toitemoodul

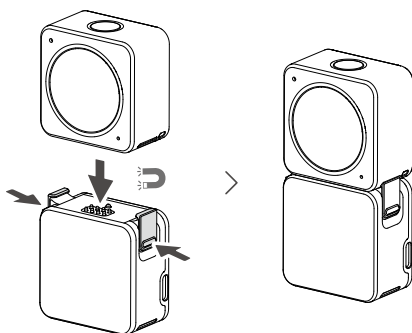


1. Laiendusport
2. Oleku LED
3. microSD-kaardi pesa
4. Toite-/salvestusnupp



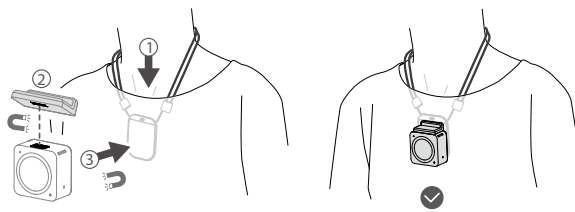
5. Lukustusava
6. USB-C laadimisport
7. Lukustusklamber

DJI Action 2 toitemooduli saab kaameraseadme külge magnetiliselt kinnitada, et anda toidet ja pikendada tööaega. Kasutajad saavad kaamera välismälu suurendamiseks sisestada ka microSD-kaardi. Enne magnetliku klambrite kinnitamist kaameraüksuse magnetliku avadesse veenduge, et laiendusportid oleksid korralikult joondatud, ja vajutage enne eemaldamist mõlemat klambrit.



## DJI Action 2 magnetpaela

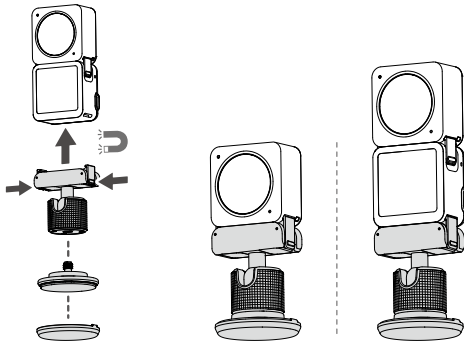
Magnetpaela saab kasutada kaameraüksuse mugavaks kandmiseks. Pikkust saab reguleerida ja soovitatav on kaameraüksus kinnitada nii, et see ripub rangluust allpool.



- ⚠
- ÄRGE kasutage, kui kannate pakse riideid, nagu kampsunid või joped. Vastasel juhul võib magnetühendus olla liiga nõrk ja kaameraüksus kukub maha.
  - ÄRGE kasutage pingutust nõudvate liikumiste korral, näiteks hüppamise ja jooksmise ajal.
  - Hoidke magnetpaela magnetplaati kindlasti riiete sees. Vastasel juhul võib magnetühendus olla liiga nõrk ja kaameraüksus kukub maha.
  - Kinnitage kaameraüksus ainult magnetpaela külge. ÄRGE ühendage muid tarvikuid.

### DJI Action 2 magnetilise kuulliigendi adapteri kinnitus

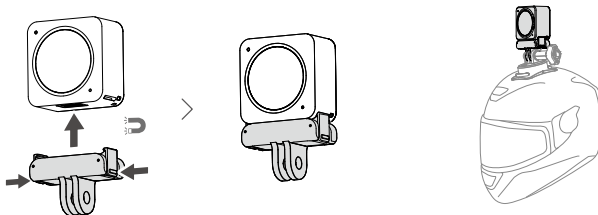
DJI Action 2 magnetilise kuulliigendi adapteri kinnituse saab magnetiliselt kinnitada kaameraüksuse, esipuuteekraani mooduli või toitemooduli külge. Veenduge, et magnetilised lukustusklambrid on mõlemal küljel korralikult kaameraüksuse või mooduli magnetiliste lukustusavade külge kinnitatud, ja vajutage enne eemaldamist mõlemat klambrit. Pärast pinnale kinnitamist vajutage kindlasti kleepuvat alust vähemalt 10 sekundit. Vastasel juhul ei pruugi adapteri kinnitus kindlalt kinnituda. Adapteri kinnituse põhjas olevat kleepuvat alust saab pärast pesemist ja õhu käes kuivatamist korduvalt kasutada.



- ⚠
- ÄRGE kinnitage kleepuvat alust karedatele, pulbristatud, koorunud, tolmu või liivaga kaetud või õli- või veeplekkidega pindadele. Vastasel juhul ei pruugi adapteri kinnitus olla kindlalt kinnitatud.
  - Pingutust nõudvate treeningute ajal salvestamisel on soovitatav kasutada kiirvastusega aluse ja kleepuva kinnitusega magnetilist adapterit.

### DJI Action 2 magnetadapteri kinnitus

Magnetilise adapteri kinnituse saab magnetiliselt kinnitada kaameraüksuse, esipuuteekraani mooduli või toitemooduli külge. Veenduge, et magnetluku klambrid on mõlemal küljel korralikult kaameraüksuse või mooduli magnetiliste lukustusavade külge kinnitatud, ja vajutage enne eemaldamist mõlemat klambrit.




### Hoiatused

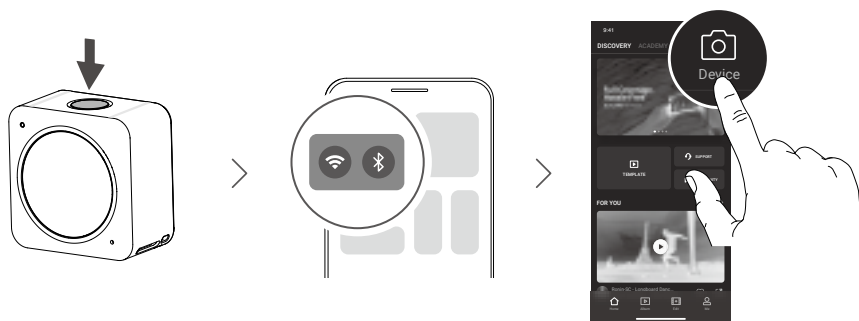
1. DJI Action 2 sisaldab magneteid. Häirete vältimiseks hoidke kaamera eemal magnetilistest kaartidest, kiipkaartidest, kõvaketastest, RAM-kiipidest, siirdatavatest meditsiiniseadmetest (nt südamestimulaatorid) ja muudest seadmetest.
2. Objektiiv kate ja laiendusport võivad kasutamise ajal kuumeneda. Kõrvetuse vältimiseks ÄRGE puudutage.
3. ÄRGE kinnitage kaameraüksust esipuutekraani mooduli külge, kui laiendusportidel on tolmu või vedelikku. Vastasel juhul võib kaamera korrodeeruda või tekkida lühis.
4. Esipuutekraani moodul ja toitemoodul ei ole veekindlad. Veekindlat korpust on vaja esipuutekraani mooduli või toitemooduli kasutamisel koos kaameraüksusega vee all.
5. Laadige DJI Action 2, kui aku tase on madal. DJI Action 2 hoiustamine kauem kui neli kuud tühja akuga vähendab aku kasutusiga. Laadige või tühjendage DJI Action 2 aku 40–60%, kui seda ei kasutata 10 päeva või kauem.
6. DJI Action 2 kinnitamisel auto katusele või aknale võib DJI Action 2 maha kukkuda, kui auto sõidab liiga kiiresti, pind pole puhas või on halb ilm, näiteks tugev tuul või äikesetorm.
7. Parema helikvaliteedi tagamiseks ÄRGE blokeerige mikrofoni video salvestamise ajal.
8. Ühendage kaameraseade esipuutekraani mooduliga, et võimaldada taasesituse ajal heli. ÄRGE blokeerige kõlarit. Vastasel juhul võib see heliesitust mõjutada.

## Ettevalmistus

### Aktiveerimine

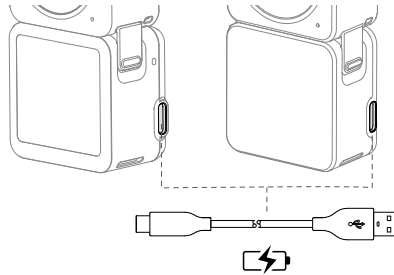
Kaameraseadme kasutamiseks on vajalik aktiveerimine DJI Mimo kaudu. Aktiveerimiseks järgige allolevaid samme.

1. Toite sisselülitamiseks vajutage ja hoidke all toitenuppu/salvestusnuppu.
2. Lubage mobiilseadmes Wi-Fi ja Bluetooth.
3. Käivitage DJI Mimo, puudutage  ja järgige kaameraüksuse aktiveerimiseks juhiseid.



## DJI Action 2 laadimine

1. Ühendage USB-adapter (ei ole kaasas) USB-C-porti, kasutades toitekaablit (kaasas).
2. Esipuutekraani mooduli või toitemooduli oleku LED lülitub laadimise ajal sisse, kui toide on välja lülitatud. Aku on täielikult laetud, kui oleku LED põleb kuus sekundit püsivalt roheliselt ja lülitub välja. Kaamera ja esipuutekraani mooduli või toitemooduli täielikuks laadimiseks kulub umbes 90 minutit, kui need on ühendatud.\*



\* Mõõdetud 5V/2A USB adapteri abil laborikeskkonnas. Võtke seda viitena.



- Laadige kaamerat, kui aku tase on madal. Kui hoiate kaamerat tühja akuga kauem kui neli kuud, väheneb aku tööiga.
- Kaameraüksus laetakse esimesena, kui esipuutekraani moodul või toitemoodul on laadimise ajal kaameraga ühendatud.

## Kasutamine

### Toite-/salvestusnupp



1. Kui seade on välja lülitatud:
  - A. Vajutage sisselülitamiseks.
  - B. Vajutage ja hoidke all kiireks sisselülitamiseks ja võtte alustamiseks. Vötterežiim on SnapShot\* sätetest.
2. Kui seade on sisse lülitatud:
  - A. Vajutage pildistamiseks või salvestamise alustamiseks või peatamiseks. Seadetes või taasesituses vajutage kaameravaatesse naasmiseks.
  - B. Vajutage ja hoidke all, et siseneda unerežiimi ja vajutage uuesti unerežiimist väljumiseks. Kaamera lülitub automaatselt välja pärast 60-minutist unerežiimis olekut. QuickClip-režiimis vajutage ja hoidke all salvestusaja pikendamiseks salvestamise ajal.
  - C. Vajutage kaks korda vötterežiimi vahetamiseks.

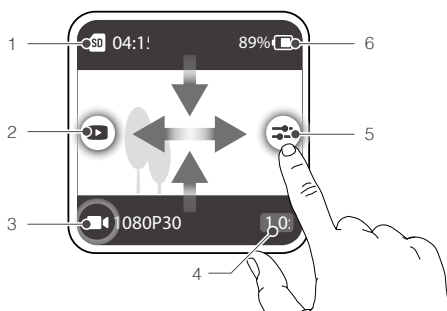
\* Tulekul



- ☀️ Kui kaamera ei tööta korralikult, vajutage kaamera taaskäivitamiseks toite-/salvestamisnuppu ja hoidke seda 10 sekundit all.
- Kui esipuutekraani moodul on kaamerast lahti ühendatud, kuvab esipuutekraan toite-/salvestusnupu vajutamisel aku taset ja ühendamisnõuandeid.
- Kui toitemoodul on kaamerast lahti ühendatud, näitab oleku-LED toite-/salvestusnupu vajutamisel aku taset.
- Kui esipuutekraani moodul või toitemoodul on kaameraga ühendatud, toimib esipuutekraani mooduli või toitemooduli toite-/salvestusnupp samamoodi nagu kaameraüksuse nupp.

## Puutekraan

Puutekraanil kuvatakse pärast kaamera sisselülitamist reaalaajas vaade, samuti võtterežiim, aku tase ja microSD-kaardi teave.



- ☀️ Pärast kaameraseadmega ühendamist kuvab ja toimib esipuutekraani moodul samamoodi nagu kaameraüksuse puutekraan.

## Kaameravaade

### 1. Teave salvestusmahu kohta

- 🕒 04:15 kuvab kas järelejäänud pildistatavate fotode arvu või salvestatava video kestuse vastavalt valitud võtterežiimile. 🕒 04:15 kuvatakse, kui microSD-kaart on sisestatud.

### 2. Taasesitus

- ▶️ fotode ja videote kuvamiseks kohe pärast nende jäädvustamist toksake või lohistage ekraani vasakust servast paremale.

### 3. Võtterežiim

- 🎬 1080P30 kuvab valitud võtterežiimi ja parameetrid. Võtterežiimi ja parameetrite määramiseks lohistage üles või toksake.

### 4. Fookuskaugus

- 1.0x puudutage fookuskauguse määramiseks. Fookuskaugus ei ole saadaval aegluubi ja timelapse puhul.

### 5. Parameetrid

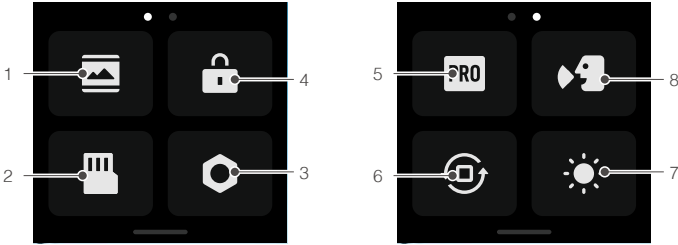
- 🔧 pildi- ja heliparameetrite reguleerimiseks toksake või lohistage ekraani paremast servast vasakule.

### 6. Aku tase

- 89% 🔋 kuvab DJI Action 2 aku taseme. Puudutage ikooni, et vaadata üksikasjalikumat teavet aku taseme kohta.

## Lohistage alla

Seadetesse sisenemiseks lohistage puutekraanil alla.



### 1. Ekraani seaded

Täisekraani ja kirjakasti vahel vahetamiseks puudutage ikooni.

### 2. Mälu

Toksake andmekandja vahetamiseks, microSD-kaardi vormindamiseks, sisseehitatud mälu vormindamiseks või fotode ja videote eksportimiseks sisseehitatud mälust microSD-kaardile\*.

### 3. Süsteemiseaded

Puudutage süsteemiseadetes sisestamiseks.

Häälijuhtimine: lubage häälijuhtimine, et kasutada kaamerat häälkäsklustega. Toetatakse lihtsustatud hiina ja inglise keelt. Häälkäsklused hõlmavad salvestamise alustamist, salvestamise peatamist, pildistamist ja väljalülitamist.

Vibratsioonimärkuanne: puudutage lubamiseks või keelamiseks. Vibratsioonimärkuanne on vaikimisi lubatud.

SnapShot: kasutage funktsiooni SnapShot kiireks sisselülitamiseks ja võtte alustamiseks, kui kaamera on välja lülitatud või unerežiimis. Toetatud võtterežiimide hulka kuuluvad Video, QuickClip ja Timelapse.

Juhtmeta ühendus: puudutage kaamera nime ja parooli vaatamiseks, Wi-Fi sageduse määramiseks ja ühenduste lähtestamiseks.

Video koondamine: puudutage video kodeeringu vormingu vahetamiseks ühilduvus- ja tõhususrežiimi vahel. Kui on valitud Compatibility, kodeeritakse video H.264-s kõrgema ühilduvusega. Kui on valitud Efficiency, kodeeritakse video HEVC-vormingus väiksema failimahuga. Ainult viimasena nimetatud vormingus videod on saadaval järgmistes olukordades:

a. Video: 4K (4:3) ja toetatud kaadrid sekundis

b. Video: 4K (16:9) 120/100 kaadrit sekundis\* või 1080p 240 kaadrit sekundis\*

c. Aegluubis: 4K 4x\* või 1080p 8x\*.

Helid: puudutage helide lubamiseks või keelamiseks.

Ruudustik: puudutage ruudustiku lubamiseks või keelamiseks.

Virvendusvastane: puudutage virvenduse lubamiseks või keelamiseks. Virvendusvastane funktsioon tuvastab virvenduse ja aeglustab pildistamist, nii et sellel on väiksem mõju.

Auto-Stop Rec Temp: puudutage salvestamise automaatse peatamise temperatuuri standardseks või kõrgeks määramiseks. Standard on vaikimisi seatud. Mõndades riikides ja piirkondades ei saa kohalike määruste ja eeskirjade tõttu salvestamise automaatse peatamise temperatuuri seada kõrgeks.

Ekraan väljas (lukustatud ekraan): puudutage lubamiseks, et ekraan lülituks välja, kui ekraan on lukustatud.

Ekraan väljas (alusta salvestamist): puudutage, et määrata taimer, millal ekraan lülitub välja pärast salvestamise algust, kui toiminguid pole alustatud.

\* Drizmuä

Automaatne väljalülitus: puudutage kaamera automaatse väljalülitamise aja määramiseks.

LED: puudutage kaameraüksuse ja esipuutekraani mooduli või toitemooduli LED-i lubamiseks või keelamiseks, kui see on ühendatud.

Jätka viimast otseülekannet: puudutage lubamaks, et kaameraüksus saaks pärast otseülekande peatamist jätkata viimasest otseülekandest.

Keel: puudutage, et määrata keeleks inglise, lihtsustatud hiina, traditsiooniline hiina, jaapani, korea, tai, saksa, hispaania, prantsuse, itaalia, vene, Brasiilia portugali, türgi, indoneesia või poola keel.

Tehaseseadete lähtestamine: puudutage vaikeseadete lähtestamiseks.

Seadme teave: puudutage nime, seerianumbri, püsivara versiooni ja kiirjuhendi kuvamiseks.

Vastavuse teave: puudutage vastavusteabe kuvamiseks.

4. Ekraani lukk

Puudutage ekraani lukustamiseks. Ekraani avamiseks lohistage puutekraanil üles.

5. Pro Switch

Puudutage Pro-režiimi lülitumiseks ja vormingu, särituse ja valge tasakaalu sätete reguleerimiseks.

6. Orientatsioonilukk

Toksake, et lülitada automaatse orientatsiooni ja lukustatud orientatsiooni vahel.

7. Heledus

Heleduse reguleerimiseks toksake ja libistage.

8. Hääljuhtimise lüliti

Puudutage hääljuhtimise lubamiseks, et kasutaja saaks juhtida kaamerat määratud häälkäsklustega.

Lohistage üles ja seejärel vasakule või paremale, et määrata sellised parameetrid nagu kuvasuhe, taimer ja eraldusvõime.

1. Fotorežiimis:

Seadistage kuvasuhe ja taimer.

2. Videorežiimis:

Määrake eraldusvõime ja kaadrisagedus. Silmussalvestuse kestuse määramiseks puudutage vasakut ülanurka.\* Puudutage paremat ülanurka elektroonilise pildistabilisaatori väljalülitamiseks, RockSteady või HorizonSteady sisselülitamiseks. Elektrooniline pildistabilisaator pole teatud eraldusvõime ja kaadrisageduse kasutamisel saadaval.

3. QuickClipi režiimis:

Määrake eraldusvõime ja kaadrisagedus. QuickClipi kestuse määramiseks puudutage vasakut ülanurka. Puudutage paremat ülanurka elektroonilise pildistabilisaatori väljalülitamiseks, RockSteady või HorizonSteady lubamiseks. Elektrooniline pildistabilisaator pole teatud eraldusvõime ja kaadrisageduse kasutamisel saadaval.

4. Aeglubis režiimis:

Määrake eraldusvõime ja kiiruse suhe.

5. Timelapse režiimis:

Valige Hyperlapse või Timelapse režiim. Kiiruse suhet saab määrata Hyperlapse režiimis. Stseeni, intervalli ja võtteaega saab määrata Timelapse režiimis. Timelapse režiimi eraldusvõime määramiseks puudutage paremat ülanurka.

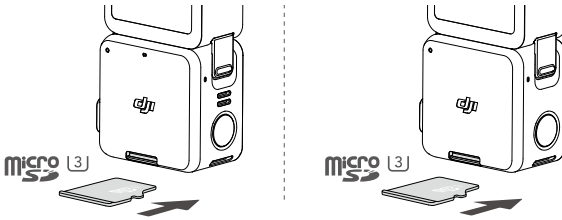
\* Tulekul.

## Lohistage vasakule või paremale

Lohistage puutekraani keskel vasakule või paremale, et vahetada võtterežiimide Photo, Video, QuickClip, Slow Motion ja Timelapse vahel.

## Fotode ja videote salvestamine

Kaameraüksusel on sisseehitatud mälu maht 32 GB, mida saab kasutada otse fotode ja videote salvestamiseks. DJI Action 2-ga tehtud kaadreid saab salvestada microSD-kaardile (ei ole kaasas), kui see on ühendatud esipuutekraani mooduli või toitemooduliga. UHS-I Speed Grade 3 reitinguga microSD-kaart on vajalik kõrge eraldusvõimega videoandmete jaoks vajaliku kiire lugemis- ja kirjutamiskiiruse tõttu. Sisestage microSD-kaart microSD-kaardi pesa, nagu näidatud.



•DJI Action 2 toetab ainult exFAT-failisüsteemi. FAT32 ei toetata.

## Olekute LED kirjeldused

Kui esipuutekraani moodul või toitemoodul on kaameraga ühendatud, on nende olekute LED vilkumise mustrid kirjeldused samad, mis kaameraüksusel. Olekute LED vilkumise mustrid kirjeldused on järgmised.

Vilkumise muster	Kirjeldus
Püsiv roheline	Kasutamiseks valmis
Väljas	MicroSD-kaarti ei tuvastatud või microSD-kaardil pole piisavalt salvestusruumi
Ajutiselt väljas	Pildistamise ajal
Vilgub punaselt kord sekundis	Video salvestamise ajal, silmussalvestus*, aegluubis, timelapse, hyperlapse või QuickClip
Loenduse ajal: 10 kuni 4 s: vilgub punaselt kord sekundis 3 kuni 2 s: vilgub punaselt kaks korda sekundis 1 kuni 0 s: ühtlane punane Pärast loendust: ajutiselt väljas	Stardiloendus pildistamiseks
Vilgub kolm korda punaselt	Kaamera väljalülitamine
Vilgub vaheldumisi punaselt ja roheliselt	Püsivara värskendamine

\* Tulekul.

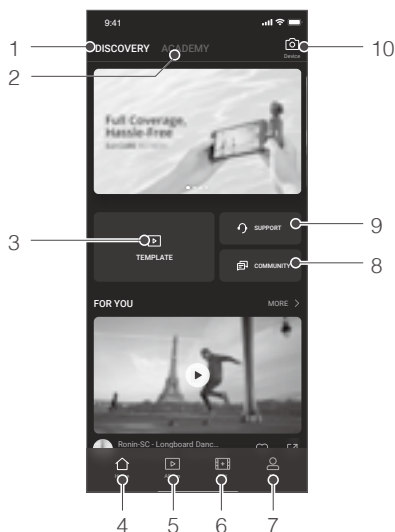
## DJI Action 2 Kasutusjuhend

Allolev tabel kirjeldab olekute LED vilkumise mustrit pärast toite-/salvestusnupu vajutamist, ilma et toitemoodul oleks kaameraga ühendatud.

Vilkumise muster	Aku tase
Põleb roheline 3 sekundit ja lüübitub välja	90%-100%
Vilgub neli korda roheliselt	76%-89%
Vilgub kolm korda roheliselt	51-75%
Vilgub kaks korda roheliselt	26%-50%
Vilgub korra kollaselt	6-25%
Vilgub kolm korda punaselt ja lüübitub välja	0-5%

## DJI Mimo rakendus

### Avakuva



1. **Discovery**: puudutage avalehele sisenemiseks.
2. **Academy**: puudutage õppevideote ja käsiraamatute vaatamiseks.
3. **AI Editor**: puudutage redigeeritavate videote valimiseks. AI Editor redigeerib automaatselt videoid muusika ja üleminekutega, mida saab otse jagada.
4. **Home**: puudutage avalehele naasmiseks.
5. **Album**: puudutage fotode ja videote vaatamiseks.
6. **Edit**: puudutage, et redigeerida DJI Action 2 kaadrit või importida ja redigeerida kaadrit mobiilseadmest.
7. **Profile**: registreeru või logi sisse DJI kontole. Vaadake töid ja seadeid, vaadake meeldimisi ja jälgijaid, saatke teistele kasutajatele sõnumeid ja looge ühendust DJI poega.
8. **Forum**: puudutage ametlikule DJI foorumilehele sisenemiseks.
9. **DJI Support**: puudutage ametlikule DJI tootetoetuse lehele sisenemiseks.
10. **Camera View**: puudutage kaameravaatesse sisenemiseks.

## Kaameravaade



Kaameravaate kuvar võib olenevalt võtterežiimist erineda. See kuvar on ainult viitamiseks.

## 1. Home:

: puudutage avalehele naasmiseks.

## 2. Wi-Fi

: kuvab Wi-Fi-ühenduse.

## 3. Battery Level

: kuvab DJI Action 2 hetkel kehtiva aku taseme.

## 4. EIS

: kuvab hetkel kehtiva elektroonilise pildistabilisaatori.

## 5. microSD Card Information

: kuvab kas järelejäänud pildistatavate fotode arvu või salvestatava video kestuse vastavalt praegusele võtterežiimile.

## 6. Shutter/Record Button

: puudutage pildistamiseks või video salvestamise alustamiseks või peatamiseks.

## 7. Shooting Mode

Kerige võtterežiimi valimiseks. Valige Timelapse, Slow Motion, Video, QuickClip ja Photo vahel.

## 8. Playback

: puudutage fotode ja videote vaatamiseks kohe pärast nende jäädvustamist.

## 9. Setting

: valige valitud võtterežiimi jaoks Basic või Pro režiim. Erinevate võtterežiimide kasutamisel saab määrata erinevaid parameetreid. Videorežiimi kasutatakse järgmise näitena:

## a. Video seaded


Põhiline: saadaval on silmussalvestus, FOV, EIS ja ruudustik.

Pro: pärast Pro lubamist on saadaval rohkem sätteid, sealhulgas vorming, säritus ja valge tasakaal.

### b. Üldised seaded

Saate vaadata mäluhaldust, video koondamist, virvendusvastast, salvestamise automaatse peatamise temperatuuri ja seadeid, nagu seadme nimi, seerianumber ja versiooniteave. Samuti saavad kasutajad valida ühendatud seadmeid ja määrata Wi-Fi nime ja parooli ning vahetada Wi-Fi sagedust.

### 10. Salvestusparameetrid

: puudutage eraldusvõime ja kaadrisageduse määramiseks.

### 11. Fookuskaugus

: puudutage ja lohistage fookuskauguse määramiseks.

## Hooldus

### Püsivara värskendus

#### DJI Action 2 kaameraüksus

Kaamera püsivara tuleb värskendada DJI Mimo kaudu.

Kui uus püsivara on saadaval, kuvatakse viip. Kui värskendamine ebaõnnestub, järgige allolevaid juhiseid.

1. Katkestage ja ühendage uuesti mobiilseadme Bluetooth- ja Wi-Fi-ühendus ning taaskäivitage kaameraseade.
2. Taaskäivitage DJI Mimo. Püsivara värskendamine algab pärast Mimo ja kaameraüksuse ühendamist.

#### Tarvikud

Esipuutekraani mooduli ja toitemooduli püsivara kuuluvad kaameraüksuse püsivarasse. Püsivara värskendamiseks järgige alltoodud samme.

1. Ühendage esipuutekraani moodul või toitemoodul ja lülitage kaamera sisse.
2. Uue püsivara olemasolul käivituvad värskendused automaatselt.



- Enne püsivara värskendamist veenduge, et kaameraüksuse aku tase on vähemalt 15%.
- Kui püsivara ei saa värskendada, võtke ühendust DJI toega.

### Märkused veealuse kasutamise kohta

1. Kaameraüksus ja veekindel korpus vastavad IPX8 veekindlatele standarditele GB/T 4208-2017 ja IEC 60529:2013. Kaameraseadet saab kasutada vee all kuni 10 m sügavusel. Maksimalne sügavus vee all on veekindlat korpus kasutades 60 m.
2. ÄRGE kasutage DJI Action 2 kuumaveeallikates. ÄRGE laske DJI Action 2-I kokku puutuda söövitavate või tundmatute vedelikega.
3. Kinnitage veekindel korpus, kui sukeldute, surfate, kasutate pikemat aega vee all või muudes olukordades, mis hõlmavad suurt kokkupuudet veega.
4. Esipuutekraani moodul ja toitemoodul ei ole veekindlad. Kinnitage veekindel ümbris, et neid vee all kasutada.
5. Veekindla korpuse kasutamisel veenduge, et veekindla korpuse sisemus oleks kuiv ja puhas, korralikult lukustatud ning veekindel kummirõngas oleks kindlalt kinnitatud. Uduseks muutmiseks vältimiseks sisestage uduvastased sisud. Enne kasutamist on soovitatav asetada veekindel korpus umbes 5 minutiks vee alla, et veenduda, et see töötab korralikult.
6. Vältige kaameraga suurel kiirusel vette hüppamist. Vastasel juhul võib löök põhjustada veelekke. Enne vette hüppamist veenduge, et kaamera on veekindel.

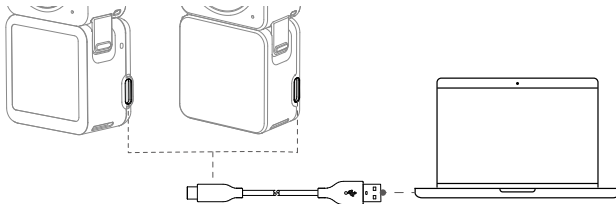
7. Pärast vee all kasutamist loputage kaameraüksust või veekindlat korpust puhta veega. Enne uuesti kasutamist laske sellel loomulikult kuivada.

## Märkused puhastamiseks


1. Hoidke objektiivi klaas puhas. Liiv ja tolm võivad objektiivi klaasi kahjustada. Puhastage DJI Action 2-e puhta ja kuiva lapiga.
2. Hoidke DJI Action 2 liivast ja tolmust eemal. Peske kaameraüksust, kui DJI Action 2 augud on ummistanud liiva, tolmu või mõne muu ainega.
3. Kõik kaameraüksuse augud on sisseehitatud veekindlast materjalist. ÄRGE eemaldage veekindlat materjali ega torgake auke. Vastasel juhul ei ole kaameraüksus enam veekindel.
4. ÄRGE torgake esipuutekraani mooduli auke ega kõlarit.

## Arvutiga ühendamine

Pärast DJI Action 2 ühendamist arvutiga kuvatakse kaamera puutekraanile failiedastus, veebikaamera ja tühistamine. DJI Action 2 laadimiseks valige Tühista. Kui failiedastus katkeb, ühendage DJI Action 2 uuesti arvutiga.

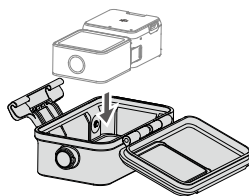


## Muude tarvikute kasutamine (pole kaasas)

Tarvikute loend	Joonis
DJI Action 2 kaugjuhtimispuldi pikendusvarras	



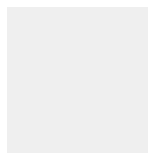
DJI Action 2 veekindel korpus



DJI Action 2 makroobjektiiv



DJI Action 2 magnetklamber



Skannige QR-kood või lugege vastavat tooteteavet või kasutusjuhendit DJI ametlikul veebisaidil ([www.dji.com/action-2](http://www.dji.com/action-2)).



## Spetsifikatsioon

DJI Action 2 kaameraüksus	
<b>Üldised seaded</b>	
Mudel	MC211
Suurus	39×39×22.3 mm
Veekindel	10 m (60 m when using waterproof case)
Kaal	56 g
<b>Kaamera</b>	
Ekraan	1.76 inches 350 ppi 500±50 cd/m <sup>2</sup> 446×424
Andurid	1/1.7" CMOS,
FOV	155°
Ava ulatus	f/2.8
ISO vahemik	Photo: 100-6400 Video: 100-6400
Elektroniline säriaeg	Photo: 1/8000 to 30 s Video: 1/8000 s to the frames per second limit
Maksimaalne foto eraldusvõime	4000×3000
Pildistamisrežiimid	Single photo: 12 MP Countdown photo: Off/0.5/1/2/3/5/10 s
Standardne salvestus	4K (4:3): 4096×3072 @ 24/25/30/48/50/60 fps 4K (16:9): 3840×2160 @ 100/120 fps 4K (16:9): 3840×2160 @ 24/25/30/48/50/60 fps 2.7K (4:3): 2688×2016 @ 24/25/30/48/50/60 fps 2.7K (16:9): 2688×1512 @ 100/120 fps 2.7K (16:9): 2688×1512 @ 24/25/30/48/50/60 fps 1080p: 1920×1080 @ 100/120/200/240 fps 1080p: 1920×1080 @ 24/25/30/48/50/60 fps
Aegluubis salvestamine	4K: 4x (120 fps) 2.7K: 4x (120 fps) 1080p: 8x (240 fps), 4x (120 fps)
Timelapse	4K/2.7K/1080: Shooting interval: 0.5s/1s/2s/3s/4s/5s/6s/7s/8s/10s/13s/15s/20s/25s/30s/40s Shooting duration: ∞, 5/10/20/30 min, 1/2/3/5 h
Stabiliseerimine <sup>①</sup>	Electronic Image Stabilization: RockSteady 2.0, HorizonSteady
Maksimaalne video bitikiirus	130 Mbps
Toetatud failivormingud	exFAT
Foto formaat	JPEG/RAW
Video formaat	MP4 (H.264/HEVC)
Sissehitatud mälu maht	32 GB

Toetatud SD-kaardid	microSD (Max. capacity 256 GB)
Soovitatavad microSD-kaardid	Max. 256 GB SDHC/SDXC UHS-I Speed Grade 1 or UHS-I Speed Grade 3 microSD Recommended microSD cards: Samsung EVO 32GB SDHC UHS-I Speed Grade 1 Samsung EVO Plus SDXC 32GB UHS-I Speed Grade 1 SanDisk Extreme SDXC 64GB V30 A2 UHS-I Speed Grade 3 SanDisk High Endurance SDXC 32GB UHS-I Speed Grade 3 SanDisk Extreme Pro SDXC 32GB UHS-I Speed Grade 3 SanDisk Extreme SDXC 16GB UHS-I Speed Grade 3 Lexar 633x SDHC 16GB UHS-I Speed Grade 1
Heli väljund	48 kHz, AAC
<b>Sisseehitatud aku</b>	
Aku tüüp	LiPo 1S
Võimsus	580 mAh
Energia	2.23 Wh
Pinge	3.85 V
Töötemperatuur	0 to 40° C (32° to 104° F)
Laadimistemperatuur	5 to 60° C (41° to 140° F)
Tööaeg <sup>2)</sup>	Approx. 70 min
<b>Wi-Fi</b>	
Töösagedus	2.400-2.4835 GHz, 5.150-5.250 GHz, 5.725-5.850 GHz
Saatja võimsus (EIRP)	2.4 GHz: <16 dBm (FCC/CE/SRRC/MIC) 5.1 GHz: <14 dBm (FCC/CE/SRRC/MIC) 5.8 GHz: <14 dBm (FCC/CE/SRRC)
Protokoll	802.11a/b/g/n/ac
<b>Bluetooth</b>	
Töösagedus	2.400-2.4835 GHz
Saatja võimsus (EIRP)	<4 dBm
Protokoll	BLE 5.0
<b>DJI Action 2 eesmine puutetundliku ekraani moodul</b>	
Suurus	39×41.6×24.6 mm
Kaal	64 g
Ekraan	1.76 inch 350 ppi 500±50 cd/m <sup>2</sup> 446×424
<b>Sisseehitatud aku</b>	
Aku tüüp	LiPo 2S
Mahutavus	1300 mAh
Võimsus	5 Wh
Pinge	3.85 V

Töötemperatuur	0 to 40° C (32° to 104° F)
Laadimistemperatuur	5 to 60° C (41° to 140° F)
Tööaeg <sup>②</sup>	Kaameraüksus + esiekraani moodul: 160 min
Laadimisaeg <sup>③</sup>	Kaameraüksus + esiekraani moodul: 90 min
<b>DJI Action 2 laadimismoodul</b>	
Suurus	39×41.6×21.4 mm
Kaal	56.6 g
<b>Sisseehitatud aku</b>	
Aku tüüp	LiPo 2S
Mahutavus	1300 mAh
Võimsus	5 Wh
Pinge	3.85 V
Töötemperatuur	0 to 40° C (32° to 104° F)
Laadimistemperatuur	5 to 60° C (41° to 140° F)
Tööaeg <sup>④</sup>	Kaameraüksus + laadimismoodul: 180 min
Uzlādes laiks <sup>③</sup>	Kaameraüksus + laadimismoodul: 90 min

① \_Kui video kaadrisagedus on 100 kaadrit sekundis või rohkem, ei toeta elektrooniline pildistabilisaator RockSteady 2.0-i ja HorizonSteady toetab maksimaalset eraldusvõimet 2,7K.

② \_Mõõdetud eraldusvõimega 1080p (toitereserv), 30 kaadrit sekundis, puhkerežiimile on seatud üks minut ja elektrooniline pildistabilisaator on keelatud. Viiteline.

③ \_Mõõdetud 5V/2A USB-adapteriga laborikeskkonnas. Viiteline.

④ \_Mõõdetud 1080p (energiareservi), 30 kaadrit sekundis ja elektroonilise pildistabilisaatoriga.

## Müüjägne teave

Külastage veebisaiti <https://www.dji.com/support>, et saada lisateavet müüjägarse teeninduse poliitika, remonditeenuste ja toe kohta.

This content is subject to change.

**Download the latest version from**  
**[www.dji.com/action-2](http://www.dji.com/action-2)**

OSMO is a trademark of DJI OSMO.  
Copyright © 2021 DJI OSMO All Rights Reserved.